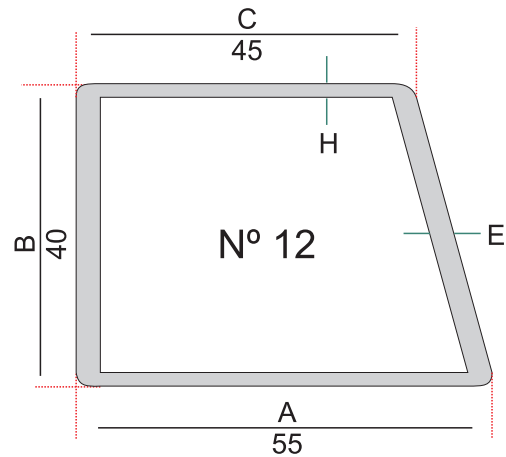
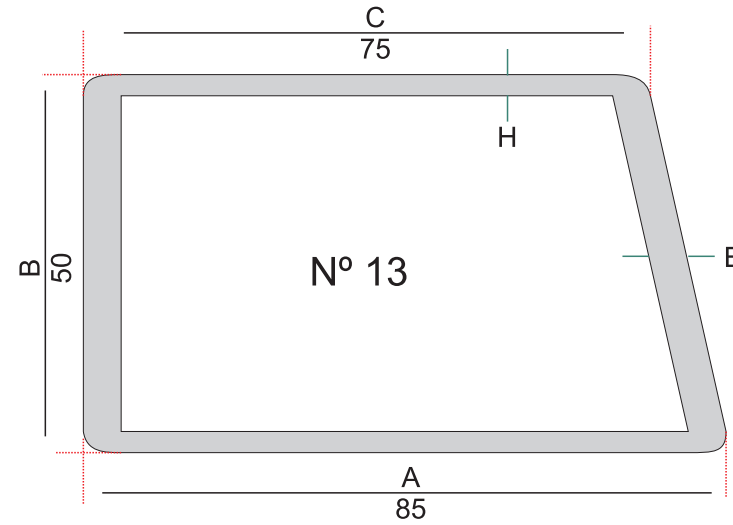
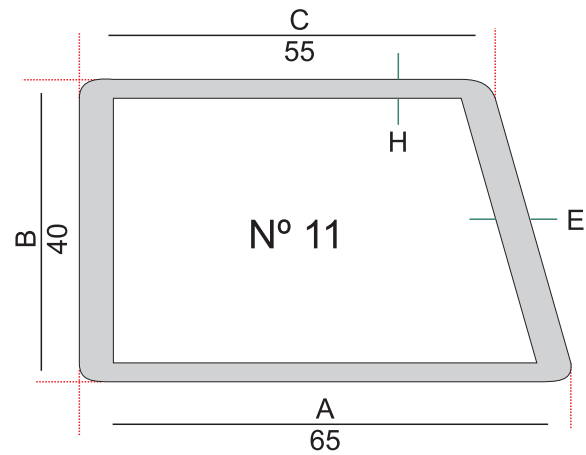


PERFILES DE ALUMINIO ESPECIALES

Especificaciones de perfiles, grosores y Kg x metro lineal.



Ref	A+B+C	Grosor E+H	Kg/m
n°11	65x40x55	4,5 x 2,5	1,7
n°12	55x40x45	3,2 x 1,8	1,2
n°13	85x50x75	5 x 2,8	